

# LISTINO VITERIA IN POLLICI

DAL 01/04/2022  
AUMENTO DEL 30%

# UBK<sup>®</sup>



LI56VI - Settembre 2012



**UBK**<sup>®</sup> S.p.A.

Via XXV Aprile, 21  
20097 San Donato Milanese (MI)  
Tel. 02.515051  
Fax 02.510660 - 02.55700633  
[www.ubk.it](http://www.ubk.it) - [info@ubkubrako.com](mailto:info@ubkubrako.com)

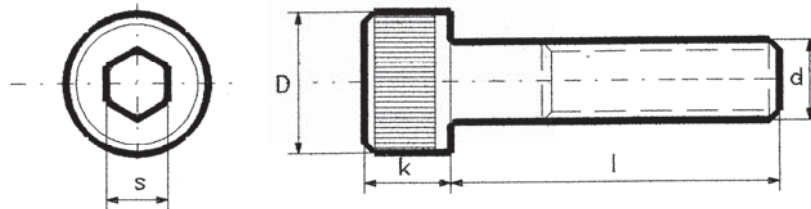
# INDICE

## SERIE POLLICI

viti testa cilindrica UNC	pag.	2-3
viti testa cilindrica UNF	pag.	4
viti testa bombata UNC-UNF	pag.	5
viti testa esagonale UNC	pag.	6
viti testa esagonale UNF	pag.	7
viti testa piana svasata UNC	pag.	8
viti testa piana svasata UNF	pag.	9
grani punta coppa UNC-UNF	pag.	10
dadi esagonali UNC-UNF	pag.	11
dadi esagonali autobloccanti UNC-UNF	pag.	12
rondelle piane e spaccate	pag.	13
tabella conversioni	pag.	14
confezioni standard viti pollici	pag.	15
condizioni di vendita	pag.	16

# VITI A TESTA CILINDRICA CON ESAGONO INCASSATO

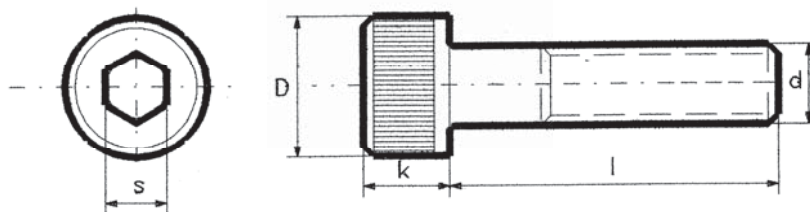
**UNC**  
serie ASA 1960  
ASME B 18.3



d	2-56	3-48	4-40	5-40	6-32	8-32	10-24	1/4-20	5/16-18	3/8-16
D max	0.140	0.161	0.183	0.205	0.226	0.270	0.312	0.375	0.469	0.562
k max	0.086	0.099	0.112	0.125	0.138	0.164	0.190	0.250	0.312	0.375
s	5/64	5/64	3/32	3/32	7/64	9/64	5/32	3/16	1/4	5/16
prezzo €/100										
lunghezza										
l										
3/16	19.50	19.50								
1/4	19.50	19.50	9.55	9.55	6.45	7.95				
3/8	19.90	19.90	9.95	9.95	6.55	7.10	9.55	10.60	20.30	
1/2	21.60	21.60	10.40	10.40	6.75	7.20	9.55	10.85	16.90	35.40
5/8			10.40	10.40	7.20	7.85	9.55	10.85	17.80	29.05
3/4			11.30	11.30	7.30	8.65	9.95	11.20	17.80	29.20
7/8					8.05	9.15	9.95	11.75	19.85	29.20
1"					8.65	9.95	9.95	11.75	19.90	29.50
1.1/4						11.70	13.45	15.65	20.80	31.20
1.1/2						13.05	13.45	15.65	23.45	36.00
1.3/4							15.15	19.05	25.15	39.80
2"							16.45	19.05	28.20	43.80
2.1/4								25.60	38.15	54.20
2.1/2								29.60	42.05	55.60
2.3/4								37.60	46.00	55.60
3"								44.25	50.70	63.30
3.1/4								62.10	65.95	78.10
3.1/2								65.05	69.85	83.90
4"								80.25	75.15	94.55
4.1/2										127.50
5"										154.45
6"										224.30

Le misure che figurano sopra la linea in grassetto hanno il gambo interamente filettato.  
Le dimensioni sono espresse in pollici.

# VITI A TESTA CILINDRICA CON ESAGONO INCASSATO



**UNC**  
serie ASA 1960  
ASME B 18.3

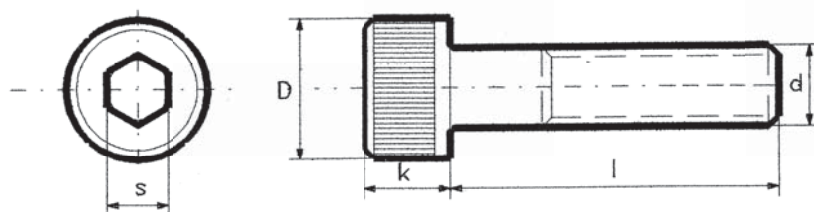
d	7/16-14	1/2-13	5/8-11	3/4-10	7/8-9	1-8	1.1/4-7	1.1/2-6
D max	0.656	0.750	0.938	1.125	1.312	1.500	1.875	2.250
k max	0.438	0.500	0.625	0.750	0.875	1.000	1.250	1.500
s	3/8	3/8	1/2	5/8	3/4	3/4	7/8	1
prezzo €/100								
lunghezza								
l								
1/2		86.75						
5/8		75.05						
3/4	50.35	56.10						
7/8	53.35	53.70						
1"	53.70	53.70	118.85					
1.1/4	58.60	55.90	114.50	245.90				
1.1/2	61.60	63.35	121.40	251.65				
1.3/4	68.90	67.65	138.30	253.30				
2"	74.60	87.65	138.35	265.95	412.15	546.60		
2.1/4	82.60	89.35	167.05	267.25	443.30	649.80		
2.1/2	91.10	93.70	172.60	318.80	468.50	692.30	1507.40	
2.3/4	112.35	111.90	172.60	318.80	497.60	683.30		
3"	117.55	120.60	187.85	364.40	551.80	746.40	1711.40	2510.00
3.1/4	126.65	121.65	209.90	382.65	588.30	798.30		
3.1/2	140.55	134.15	218.65	382.65	592.60	874.60	1750.30	2674.50
4"	162.20	147.55	250.75	419.05	664.20	918.40	1869.90	2889.70
4.1/2		199.55	308.85	452.05	737.10	970.90	1988.90	3059.90
5"		249.80	339.60	466.70	806.50	1072.85	2170.20	3286.70
5.1/2		271.50	375.25	514.50	875.45	1149.65	2289.20	3484.70
6"		318.40	397.30	547.90	938.80	1234.65	2436.50	3569.75
6.1/2		394.75	544.80	798.20	1315.60	1573.05	2635.00	3853.30
7"		440.75	572.65	865.05	1432.70	1719.25	2736.80	4164.70
8"		516.20	709.70	1084.85	1738.85	2113.60	3144.90	4589.60
9"							3315.00	5127.80
10"							3688.70	5654.90
12"							4294.80	6544.50

Le misure che figurano sopra la linea in grassetto hanno il gambo interamente filettato.  
Le dimensioni sono espresse in pollici.

# VITI A TESTA CILINDRICA CON ESAGONO INCASSATO

**UNF**

serie ASA 1960  
ASME B 18.3

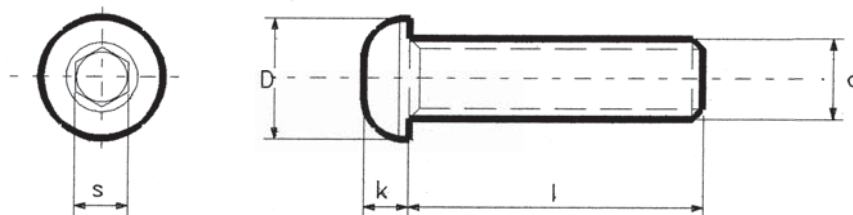


d	0-80	6-40	8-36	10-32	1/4-28	5/16-24	3/8-24	7/16-20	1/2-20	5/8-18
D max	0.096	0.226	0.270	0.312	0.375	0.469	0.562	0.656	0.750	0.938
k max	0.060	0.138	0.164	0.190	0.250	0.312	0.375	0.438	0.500	0.625
s	0.050	7/64	9/64	5/32	3/16	1/4	5/16	3/8	3/8	1/2
prezzo €/100										
lunghezza										
l										
1/8	19.15									
3/16	19.60									
1/4	20.95	10.25								
3/8	21.85	10.25	11.15	7.85	12.05					
1/2		10.70	11.60	8.00	11.15	19.15	37.85			
5/8		11.15		8.50	11.15	19.60	31.20			
3/4		11.60	12.50	9.35	12.05	20.50	28.95			
7/8				10.25	13.35	20.95	31.20			
1"				10.70	14.25	22.30	32.95	58.35	65.00	139.00
1.1/4				13.80	15.60	26.75	36.55	62.80	67.70	143.45
1.1/2				14.70	18.30	28.50	41.00	67.30	76.60	147.90
1.3/4				17.80	20.95	32.10	47.20	80.60	82.00	161.70
2"				19.60	23.15	33.85	50.35		106.00	172.85
2.1/4					30.30	41.00	58.35		112.25	
2.1/2						44.60	64.60		113.15	206.25
3"							71.70		144.80	

Le misure che figurano sopra la linea in grassetto hanno il gambo interamente filettato.

Le dimensioni sono espresse in pollici.

# VITI A TESTA BOMBATA CON ESAGONO INCASSATO



**UNC-UNF**  
ASME B 18.3

d	N.2	N.4	N.6	N.8	N.10	1/4	5/16	3/8	1/2	5/8
d max	0.164	0.213	0.262	0.312	0.361	0.437	0.547	0.656	0.875	1.000
k max	0.046	0.059	0.073	0.087	0.101	0.132	0.166	0.199	0.265	0.331
s	0.050	1/16	5/64	3/32	1/8	5/32	3/16	7/32	5/16	3/8
prezzo €/100										
lunghezza										
l										
3/16	27.20									
1/4	27.20	9.40	9.80	10.70	11.15 F					
3/8	27.60	9.80	10.25	10.70	11.15 F	14.70	23.20			
1/2	29.80	10.25	10.25	11.10	12.00 F	15.15 F	23.70	35.60 F		
5/8			11.10	11.60	12.90	15.60	23.70	36.50		
3/4				12.50	13.40 F	16.90 F	24.90 F	38.30 F		
7/8					14.25	18.30	26.70	40.60		
1"					15.60 F	19.60 F	28.50 F	43.20	83.30	170.10
1.1/4								48.60	96.60	186.20
1.1/2									106.20	203.50
2"									133.60	249.50

Tutte fornibili nella filettatura UNC

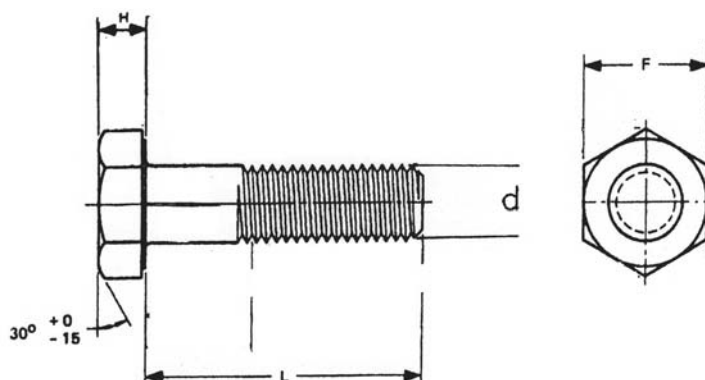
F: Fornibili anche nella filettatura UNF

Le dimensioni sono espresse in pollici.

# VITI ACCIAIO TESTA ESAGONALE

## AMERICAN STANDARD ASME B 18.2.1

**UNC**  
**GRADE 5**  
**(≈ classe 8.8)**



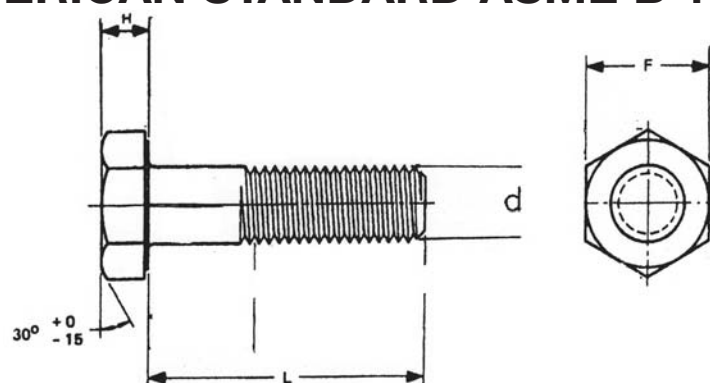
d	1/4-20	5/16-18	3/8-16	7/16-14	1/2-13	5/8-11	3/4-10	7/8-9	1-8
F	7/16	1/2	9/16	5/8	3/4	15/16	1.1/8	1.5/16	1.1/2
H max	5/32	13/64	15/64	9/32	5/16	25/64	15/32	35/64	39/64
prezzo €/100									
lunghezza									
l									
1/2	6.05	9.65	14.30						
5/8	6.45	9.90	15.35						
3/4	6.80	11.05	15.75	22.80	31.50				
7/8	7.35	11.45	17.30	24.90	32.30				
1"	7.85	12.10	17.90	26.75	34.60	65.65	121.70		
1.1/4	9.10	13.85	20.60	33.15	37.10	71.80	122.00		
1.1/2	10.60	15.95	22.85	33.20	42.00	75.15	122.05	201.40	
1.3/4	11.80	18.15	24.40	37.50	47.60	78.70	133.85	224.05	
2"	13.30	20.30	28.60	42.00	52.65	87.25	138.00	226.80	344.30
2.1/4	14.75	22.50	30.80	50.40	57.60	96.90	152.40	228.10	327.80
2.1/2	16.20	24.60	33.75	55.30	62.50	103.95	162.50	235.75	342.60
2.3/4	17.80	27.05	39.00	63.95	72.55	118.90	185.80	264.60	387.10
3"	19.35	28.95	39.60	65.15	73.70	119.60	186.90	265.90	388.40
3.1/4		31.35	45.35	74.25	83.80	135.90	210.30	298.40	440.30
3.1/2		33.20	45.60	74.60	84.55	136.70	211.30	299.10	467.30
3.3/4			50.80	84.60	93.10	152.60	234.60	331.90	-
4"			51.70	90.40	94.80	153.30	235.80	332.40	473.95
4.1/2					105.70	180.45	276.95	365.70	515.50
5"					116.30	201.90	302.85	398.90	579.60
5.1/2					130.70	216.55	328.80	432.10	627.00
6"					150.00	282.00	354.90	465.40	663.70

Le dimensioni sono espresse in pollici.



# VITI ACCIAIO TESTA ESAGONALE

## AMERICAN STANDARD ASME B 18.2.1



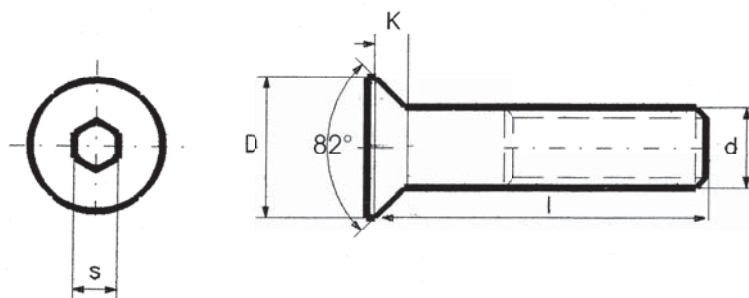
**UNF**  
**GRADE 5**  
**(≈ classe 8.8)**

d	1/4-28	5/16-24	3/8-24	7/16-20	1/2-20	5/8-18	3/4-16	7/8-14	1-14
F	7/16	1/2	9/16	5/8	3/4	15/16	1.1/8	1.5/16	1.1/2
H max	5/32	13/64	15/64	9/32	5/16	25/64	15/32	35/64	39/64
Prezzo €/100									
<b>Lunghezza</b>									
<b>l</b>									
1/2	6.10	10.50	15.20						
5/8	7.10	10.90	16.45						
3/4	7.45	12.00	15.05	28.35	33.20				
7/8	8.10	12.50	17.70	30.30	36.70				
1"	8.75	12.70	18.05	30.30	38.00	65.65	118.15		
1.1/4	10.00	14.60	21.70	37.65	40.70	78.90	122.05		
1.1/2	12.35	16.65	23.80	39.95	46.20	82.60	122.05	230.60	
1.3/4	12.90	18.95	26.95	46.35	52.30	86.70	147.00	250.50	
2"	14.60	19.30	31.50	51.90	57.85	95.80	151.70	254.90	367.25
2.1/4	16.20	23.40	33.80	57.50	63.30	106.55	167.40	258.60	376.30
2.1/2	17.80	25.70	37.15	63.00	68.70	114.30	178.60	259.20	399.15
2.3/4	18.40	27.95	40.35	64.40	74.90	128.80	202.10	277.70	416.75
3"	19.95	30.20	43.40	74.00	81.00	131.50	205.40	292.35	443.30
3.1/4		32.40	46.90	79.75	86.70	140.85	221.90	310.50	470.10
3.1/2		34.70	50.25	90.80	92.90	150.30	232.30	328.80	497.10
3.3/4			53.60	96.65	98.20	159.40	245.70	347.00	535.10
4"			60.45	102.55	104.15	168.50	259.25	365.40	550.90
4.1/2					126.20	186.50	304.40	401.90	620.35
5"					137.90	208.50	332.90	438.50	658.55
5.1/2					153.60	238.00	349.80	475.00	712.30
6"					165.00	258.45	390.15	511.60	772.60

Le dimensioni sono espresse in pollici.

# VITI A TESTA PIANA SVASATA CON ESAGONO INCASSATO

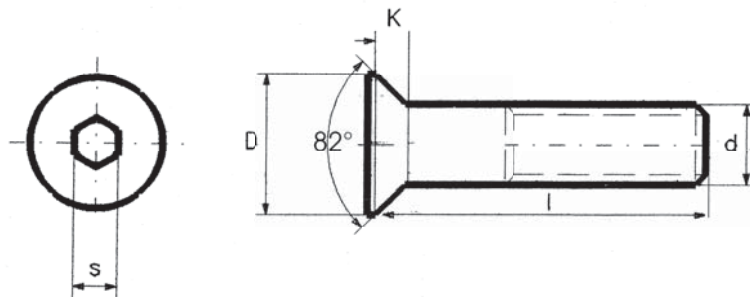
**UNC**  
ASME B 18.3



d	4-40	5-40	6-32	8-32	10-24	1/4-20	5/16-18	3/8-16	7/16-14	1/2-13	5/8-11	3/4-10		
D min	0.218	0.240	0.263	0.311	0.359	0.480	0.600	0.720	0.781	0.872	1.112	1.355		
K ref	0.083	0.090	0.097	0.112	0.127	0.161	0.198	0.234	0.234	0.251	0.324	0.396		
s	1/16	5/64	5/64	3/32	1/8	5/32	3/16	7/32	1/4	5/16	3/8	1/2		
Prezzo €/100														
Lunghezza														
l														
1/4	7.85	8.20	8.20											
3/8	8.20	8.55	8.60	8.60	9.30	12.50								
1/2	8.55	8.55	8.90	8.90	9.60	12.80	19.95	32.80						
5/8	8.90	8.90	9.30	9.30	10.40	13.60	20.30	33.50						
3/4	9.30	9.60	9.60	9.60	11.10	13.90	21.40	35.60	75.30	76.20				
1"				11.40	11.80	15.70	23.50	35.60	76.80	77.80				
1.1/4					16.40	19.30	27.80	38.90	88.20	91.00	167.60	335.80		
1.1/2					18.90	21.10	29.20	42.40	95.60	97.05	186.05	367.95		
1.3/4						26.20	33.50	47.40	102.00	102.60	204.50	389.75		
2"							28.50	37.10	52.10	110.50	111.50	223.70	408.10	
2.1/4								42.80	61.65		120.70	242.15	447.20	
2.1/2									51.00	68.10		135.50	271.00	479.75
3"										77.00		153.95	299.50	558.60

Le dimensioni sono espresse in pollici.

# VITI A TESTA PIANA SVASATA CON ESAGONO INCASSATO



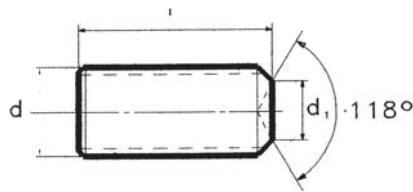
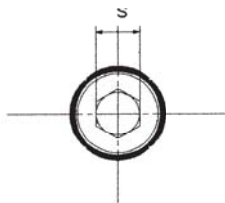
**UNF**  
ASME B 18.3

d	4-48	6-40	8-36	10-32	1/4-28	5/16-24	3/8-24	7/16-20	1/2-20	5/8-18
D min	0.218	0.263	0.311	0.359	0.480	0.600	0.720	0.781	0.872	1.112
K ref	0.083	0.097	0.112	0.127	0.161	0.198	0.234	0.234	0.251	0.324
s	1/16	5/64	3/32	1/8	5/32	3/16	7/32	1/4	5/16	3/8
Prezzo €/100										
Lunghezza										
l										
1/4	9.45	9.05		10.20						
3/8	9.85	9.40	9.50	10.20	13.75	21.90				
1/2	10.30	9.40	9.50	10.55	14.10	21.90	36.10			
5/8	10.60	9.80	10.20	11.45	14.95	22.35	36.85			
3/4	11.20	10.60	10.60	12.10	15.30	23.50	39.20	75.30	80.00	
7/8	-	-	-	12.10	17.00	25.85	39.20	76.80	-	
1"	14.50	11.70	12.55	13.00	17.30	30.60	41.00	88.20	81.70	136.10
1.1/4				14.10	21.20	32.10	42.80	95.60	95.60	176.00
1.1/2				15.20	23.20	36.85	43.10	102.00	101.90	195.35
1.3/4				17.05	28.80	40.80	60.50	106.00	107.70	214.70
2"				18.15	31.35	38.95	66.75	110.50	116.60	234.90
2.1/4				27.30	39.70	48.50	70.60	-	126.70	254.25
2.1/2				34.00	43.15	52.80	77.80	164.40	142.30	284.50
3"				42.10	57.90	73.30	96.80	226.90	161.60	314.50
3.1/2					94.80	82.70	159.80		167.15	325.90
4"						117.50			192.90	398.70

Le dimensioni sono espresse in pollici.

# VITI SENZA TESTA (GRANI) CON ESAGONO INCASSATO PUNTA COPPA LISCIA PUNTA COPPA ZIGRINATA

**UNC-UNF**  
ASME B 18.3



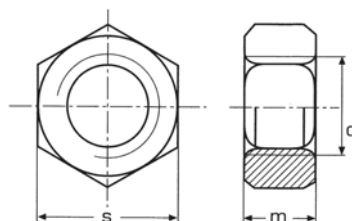
d	N.4	N.6	N.8	N.10	1/4	5/16	3/8	1/2
d1 max	0.061	0.074	0.087	0.102	0.132	0.172	0.212	0.291
s	.050	1/16	5/64	3/32	1/8	5/32	3/16	1/4
prezzo €/100								
lunghezza								
l								
1/8	10.40	11.10	11.40					
3/16	10.70	11.40	11.80	11.80				
1/4	11.10	11.40	11.80	12.10 F	12.50 F			
5/16	11.20	11.80	12.10	12.50 F	12.50 F	18.20 F		
3/8	11.40	11.80	12.50	12.50 F	12.80 F	18.90	23.50 F	
1/2		14.00	13.60	13.50 F	14.25 F	19.95 F	28.15 F	54.90F
5/8		16.40	17.50	17.80	18.60	26.00 F	32.80 F	60.60
3/4			17.80	18.90 F	21.00 F	29.60	36.70 F	69.10 F
7/8				26.00	28.50	31.40	43.50	
1"				33.10 F	36.00 F	36.40	50.20 F	84.50 F
1.1/4					38.50	49.50	67.35	102.30

Fornibili con filettatura UNC con punta coppa liscia o zigrinata secondo disponibilità o previsioni di consegna  
F - Fornibili anche con filettatura UNF (solo a punta coppa liscia)

Le dimensioni sono espresse in pollici.

# DADI ESAGONALI

## ASME/ANSI B 18.2.2



**GRADE 5**  
(≈ classe 8)

**UNC**

d	4-40*	6-32*	8-32*	10-24*	1/4-20	5/16-18	3/8-16	7/16-14	1/2-13
m	0.098	0.114	0.130	0.130	7/32	17/64	21/64	3/8	7/16
s	1/4	5/16	11/32	3/8	7/16	1/2	9/16	11/16	3/4
prezzo €/100									
	5.60	6.10	6.85	5.20	3.30	5.00	7.50	13.15	17.90
QTÀ	500	500	500	500	1000	500	500	200	200

d	9/16-12	5/8-11	3/4-10	7/8-9	1-8	1.1/8-7	1.1/4-7	1.3/8-6	1.1/2-6
m	31/64	35/64	41/64	3/4	55/64	31/32	1.1/16	1.11/64	1.9/32
s	7/8	15/16	1.1/8	1.5/16	1.1/2	1.11/16	1.7/8	2.1/16	2.1/4
prezzo €/100									
	30.55	34.30	55.50	138.60	143.40	310.30	326.70	510.20	565.50
QTÀ	100	100	50	25	25	10	10	5	5

**UNF**

d	8-36*	10-32*	1/4-28	5/16-24	3/8-24	7/16-20	1/2-20	9/16-18
m	0.130	0.130	7/32	17/64	21/64	3/8	7/16	31/64
s	11/32	3/8	7/16	1/2	9/16	11/16	3/4	7/8
prezzo €/100								
	7.50	5.50	3.60	5.30	7.70	14.10	18.80	36.20
QTÀ	500	500	1000	500	500	200	200	100

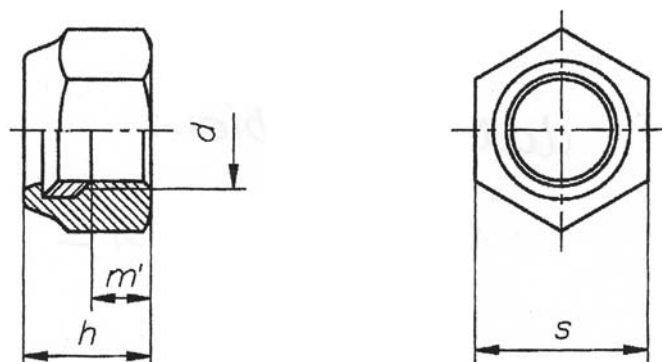
d	5/8-18	3/4-16	7/8-14	1-14	1.1/8-12	1.1/4-12	1.1/2-12
m	35/64	41/64	3/4	55/64	31/32	1.1/16	1.9/32
s	15/16	1.1/8	1.5/16	1.1/2	1.11/16	1.7/8	2.1/4
prezzo €/100							
	37.50	57.65	138.90	149.20	351.30	360.90	591.25
QTÀ	100	50	25	25	10	10	5

(\*)= i diametri contrassegnati da asterisco sono forniti in grado 2 (classe 6)

Le dimensioni sono espresse in pollici.

# DADI ESAG. AUTOBLOCCANTI

## INSERTO NYLON ZINCATI



**GRADE 2**  
(≈ classe 6)

**UNC**

d	1/4-20	5/16-18	3/8-16	7/16-14	1/2-13	5/8-11	3/4-10	7/8-9	1-8	1.1/4-7	1.1/2-6
h	.313	.344	.453	.453	.594	.750	.875	.984	1.047	1.391	1.609
s	.438	.500	.562	.625	.750	.938	1.062	1.250	1.438	1.812	2.188
prezzo €/100											
	9.50	12.30	19.40	23.30	38.60	81.75	147.90	151.30	188.20	757.10	1286.00
QTÀ	500	500	200	200	100	50	25	25	25	5	5

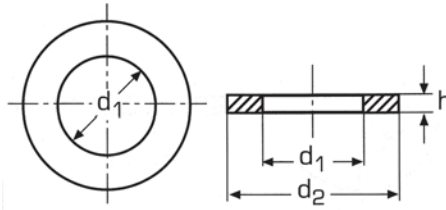
**UNF**

d	1/4-28	5/16-24	3/8-24	7/16-20	1/2-20	5/8-18	3/4-16	7/8-14	1-14	1.1/4-12	1.1/2-12
h	.313	.344	.453	.453	.594	.750	.875	.984	1.047	1.391	1.609
s	.438	.500	.562	.625	.750	.938	1.062	1.250	1.438	1.812	2.188
prezzo €/100											
	12.60	15.90	18.60	25.30	39.90	93.60	152.30	185.80	237.20	939.00	1597.50
QTÀ	500	500	200	200	100	50	25	25	5	5	5

Le dimensioni sono espresse in pollici.

# RONDELLE PIANE

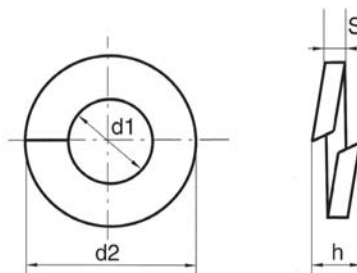
## ASME B 18.22.1



d1 nom	1/4	5/16	3/8	7/16	1/2	5/8	3/4	7/8	1	1.1/4	1.1/2
d2	0.625	0.688	0.812	0.922	1.062	1.312	1.469	1.750	2.000	2.500	3.000
h	0.065	0.065	0.065	0.065	0.095	0.095	0.134	0.134	0.134	0.165	0.165
prezzo €/100											
	3.00	5.05	6.35	10.30	15.60	31.50	46.20	62.80	77.00	108.45	163.20
QTÀ	500	500	500	200	200	100	50	50	50	25	25

# RONDELLE SPACCATE

## ASME B 18.21.1



d1 nom	1/4	5/16	3/8	7/16	1/2	5/8	3/4	7/8	1	1.1/4	1.1/2
d2 max	0.487	0.583	0.680	0.776	0.869	1.073	1.265	1.459	1.656	2.036	2.419
s min	0.062	0.078	0.094	0.109	0.125	0.156	0.188	0.219	0.250	0.312	0.375
prezzo €/100											
	2.90	4.70	7.15	10.60	14.95	26.40	43.30	66.15	94.35	175.75	306.35
QTÀ	500	500	500	200	200	100	50	50	50	25	25

# CONVERSIONE POLLICI IN MILLIMETRI

$1/64'' = 0,0156'' = 0,397 \text{ mm.}$	$25/64'' = 0,3906'' = 9,922 \text{ mm.}$
$1/32'' = 0,0312'' = 0,794 \text{ mm.}$	$13/32'' = 0,4062'' = 10,32 \text{ mm.}$
$3/64'' = 0,0469'' = 1,191 \text{ mm.}$	$27/64'' = 0,4219'' = 10,72 \text{ mm.}$
$1/16'' = 0,0625'' = 1,587 \text{ mm.}$	$7/16'' = 0,4375'' = 11,11 \text{ mm.}$
$5/64'' = 0,0781'' = 1,984 \text{ mm.}$	$29/64'' = 0,4531'' = 11,51 \text{ mm.}$
$3/32'' = 0,0937'' = 2,381 \text{ mm.}$	$15/32'' = 0,4687'' = 11,91 \text{ mm.}$
$7/64'' = 0,1094'' = 2,778 \text{ mm.}$	$31/64'' = 0,4844'' = 12,30 \text{ mm.}$
$1/8'' = 0,1250'' = 3,175 \text{ mm.}$	$1/2'' = 0,5000'' = 12,70 \text{ mm.}$
$9/64'' = 0,1406'' = 3,572 \text{ mm.}$	$17/32'' = 0,5312'' = 13,49 \text{ mm.}$
$5/32'' = 0,1562'' = 3,969 \text{ mm.}$	$9/16'' = 0,5625'' = 14,29 \text{ mm.}$
$11/64'' = 0,1719'' = 4,366 \text{ mm.}$	$19/32'' = 0,5937'' = 15,08 \text{ mm.}$
$3/16'' = 0,1875'' = 4,762 \text{ mm.}$	$5/8'' = 0,6250'' = 15,87 \text{ mm.}$
$13/64'' = 0,2031'' = 5,159 \text{ mm.}$	$21/32'' = 0,6562'' = 16,67 \text{ mm.}$
$7/32'' = 0,2187'' = 5,556 \text{ mm.}$	$11/16'' = 0,6875'' = 17,46 \text{ mm.}$
$15/64'' = 0,2344'' = 5,953 \text{ mm.}$	$23/32'' = 0,7187'' = 18,26 \text{ mm.}$
$1/4'' = 0,2500'' = 6,350 \text{ mm.}$	$3/4'' = 0,7500'' = 19,05 \text{ mm.}$
$17/64'' = 0,2656'' = 6,747 \text{ mm.}$	$25/32'' = 0,7812'' = 19,84 \text{ mm.}$
$9/32'' = 0,2812'' = 7,144 \text{ mm.}$	$13/16'' = 0,8125'' = 20,64 \text{ mm.}$
$19/64'' = 0,2969'' = 7,541 \text{ mm.}$	$27/32'' = 0,8437'' = 21,43 \text{ mm.}$
$5/16'' = 0,3125'' = 7,937 \text{ mm.}$	$7/8'' = 0,8750'' = 22,22 \text{ mm.}$
$21/64'' = 0,3281'' = 8,334 \text{ mm.}$	$29/32'' = 0,9062'' = 23,02 \text{ mm.}$
$11/32'' = 0,3437'' = 8,731 \text{ mm.}$	$15/16'' = 0,9375'' = 23,81 \text{ mm.}$
$23/64'' = 0,3594'' = 9,128 \text{ mm.}$	$31/32'' = 0,9687'' = 24,61 \text{ mm.}$
$3/8'' = 0,3750'' = 9,525 \text{ mm.}$	$1'' = 1,0000'' = 25,40 \text{ mm.}$



**Confezioni commerciali**

**Viti a testa cilindrica - Viti a testa esagonale - Viti a testa bombata - Viti a testa piena svasata - Grani**

	0	2	3	4	5	6	8	10	1/4	5/16	3/8	7/16	1/2	5/8	3/4	7/8	1"	1.1/4	1.1/2	
1/8	200			200		200	200													
3/16	200	200	200	200		200	200	200												
1/4	200	200	200	200	200	200	200	200	200											
3/8	200	200	200	200	200	200	200	200	200	200	100									
1/2		200	200	200	200	200	200	200	200	200	100		100							
5/8				200	200	200	200	200	200	200	100		100							
3/4				200	200	200	200	200	200	200	100	100	100							
7/8						200	200	200	200	200	100	100	100	50						
1"						200	200	200	200	200	100	100	100	50	25					
1.1/4							200	200	200	200	100	100	100	50	25					
1.1/2							200	200	200	200	100	100	100	50	25	25				
1.3/4								200	200	200	100	100	100	50	25	25				
2"								200	200	200	100	100	100	50	25	25	25			
2.1/4									200	200	100	100	100	50	25	25	25			
2.1/2									200	200	100	100	100	50	25	25	25	5		
2.3/4									200	200	100	100	100	50	25	25	25	5		
3"									200	200	100	100	100	50	25	25	25	5	5	
3.1/4									100	100	100	100	100	50	25	10	10	5	5	
3.1/2									100	100	100	100	100	50	25	10	10	5	5	
4"									100	100	100	100	100	50	25	10	10	5	5	
4.1/2											50		50	25	25	10	10	5	5	
5"											50		50	25	25	10	10	5	5	
6"											50		50	25	25	10	10	5	5	
6.1/2													25	25	10	10	10	5	5	
7"													25	25	10	10	10	5	5	
8"													25	25	10	10	10	5	5	
9"																		5	5	
10"																		5	5	
12"																		5	5	

# CONDIZIONI DI VENDITA

---

## Prezzi

Prezzi fissi ed invariabili da intendersi esclusivamente per merce resa franco nostro magazzino di S. Donato Milanese

## Ordinazioni

Per evitare malintesi, si prega di volersi riferire alla terminologia del presente listino.

## Condizioni di pagamento

Condizioni di pagamento diverse da quelle in uso, devono essere concordate in forma scritta con la nostra sede.

## Confezioni standard

Le forniture sono effettuate esclusivamente in confezioni standard o multipli delle stesse.

## Spedizioni

La merce viaggia a rischio e pericolo del committente.

In mancanza di specifiche indicazioni le spedizioni verranno effettuate con il mezzo da noi ritenuto più opportuno.

## Imballo

L'imballo viene addebitato al costo.

## Reclami

Eventuali reclami devono esserci inoltrati al massimo entro 20 giorni dalla data della fornitura.

## Resi

Non si accettano nel modo più assoluto resi, per merce regolarmente ordinata, senza nostra preventiva autorizzazione.

## Garanzia

Eventuali materiali difettosi verranno da noi sostituiti, dopo gli opportuni controlli, sempreché gli stessi non siano stati da Voi successivamente lavorati o modificati.

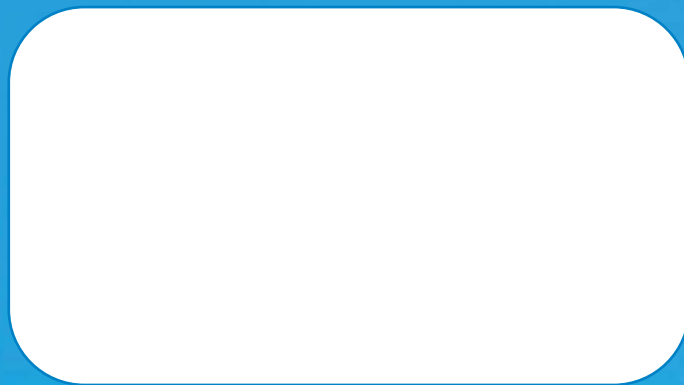
## Controversie

Per qualsiasi controversia è competente solo il Foro di Milano.

---

**Vostre ordinazioni comporteranno l'accettazione integrale delle condizioni di vendita sopra citate.**





**UBK<sup>®</sup>** S.p.A.

Via XXV Aprile, 21  
20097 San Donato Milanese (MI)  
Tel. 02.515051  
Fax 02.510660 - 02.55700633  
[www.ubk.it](http://www.ubk.it) - [info@ubkunbrako.com](mailto:info@ubkunbrako.com)



ISO 9001 - Cert. n° 0247