

DAL 01/03/2017  
AUMENTO DEL 7%

# TAPPI

GAS-BSPT, NPTF, DIN 906-908-910

TAPPI CON GUARNIZIONE, RONDELLE IN RAME RICOTTO

# UBK<sup>®</sup>



Listino Prezzi LI59TA - Gennaio 2013



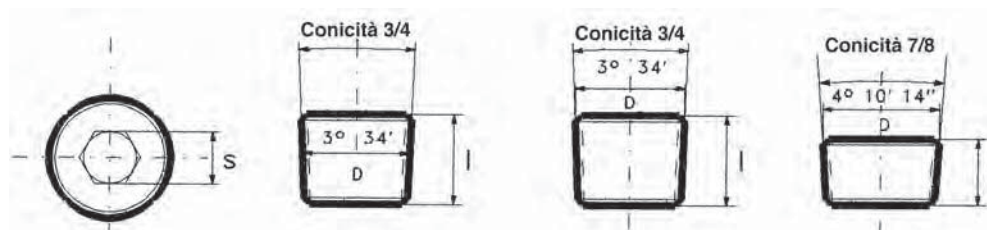
## LISTINO TAPPI LI59TA - Gennaio 2013

TAPPI CONICI ESAGONO INCASSATO GAS-BSPT, NPTF Dry-Seal, NPTF Levl-Seal	pag. 2
TAPPI CILINDRICI ESAGONO INCASSATO CON GUARNIZIONE	pag. 3
TAPPI CONICI ESAGONO INCASSATO DIN 906	pag. 4
TAPPI CILINDRICI ESAGONO INCASSATO DIN 908	pag. 5
TAPPI CILINDRICI ESAGONO ESTERNO DIN 910	pag. 6
RONDELLE IN RAME RICOTTO PER TAPPI DIN 908	pag. 7
CONDIZIONI DI VENDITA	pag. 8



Via XXV Aprile, 21  
20097 San Donato Milanese (MI)  
Tel. 02.515051  
Fax 02.510660 - 02.55700633  
[www.ubk.it](http://www.ubk.it)

# TAPPI CONICI ESAGONO INCASSATO GAS-NPTF

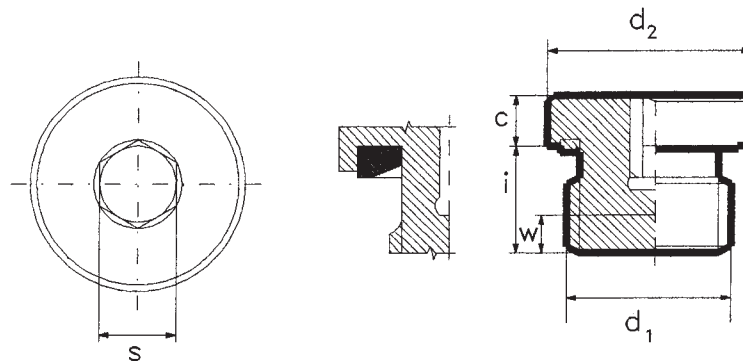


materiale: acciaio Rc 35/43

	D	conicità	n° filetti	diam max D	I (nom)	s	confezione commerciale	€ / 100	confezione industriale	€ / 100
G A S  B S P T	1/8	3/4	28	9,2	9,5	3/16	200	26,90	2.500	24,50
	1/4	3/4	19	12,4	12,7	1/4	200	44,50	1.500	41,20
	3/8	3/4	19	15,9	14,3	5/16	100	56,30	700	53,10
	1/2	3/4	14	19,9	17,4	3/8	100	108,80	300	102,60
	5/8	3/4	14	21,9	19	1/2	50	450,80	300	423,80
	3/4	3/4	14	25,4	20,6	9/16	50	381,30	300	359,70
	1	3/4	11	31,9	25,4	5/8	50	513,50	100	489,30
	1.1/4	3/4	11	40,6	31,7	3/4	25	1.570,80	40	1.527,50
	1.1/2	3/4	11	46,5	31,7	3/4	10	3.225,70	30	3.031,50
D R Y  S E A L	1/16	3/4	27	8,08	7,92	5/32	200	25,20	5.000	22,90
	1/8	3/4	27	1,4	7,92	3/16	200	26,40	2.500	24,10
	1/4	3/4	18	13,8	11,1	1/4	200	46,30	1.500	42,80
	3/8	3/4	18	17,4	12,7	5/16	100	59,80	700	56,40
	1/2	3/4	14	21,5	14,3	3/8	50	116,20	300	109,60
	3/4	3/4	14	26,9	15,9	9/16	50	376,50	300	355,50
	1	3/4	11,5	33,9	19	5/8	25	838,10	200	790,60
	1.1/4	3/4	11,5	42,6	20,6	3/4	25	2.680,90	80	2.530,00
	1.1/2	3/4	11,5	48,7	20,6	1	10	3.332,00	50	3.130,00
L E V E L  S E A L	1/16	7/8	27	7,8	6,35	5/32	200	26,10	5.000	23,70
	1/8	7/8	27	10,2	6,35	3/16	200	27,40	2.500	24,90
	1/4	7/8	18	13,4	10,3	1/4	200	59,90	1.500	55,50
	3/8	7/8	18	16,9	10,3	5/16	100	84,80	700	80,00
	1/2	7/8	14	21,1	13,5	3/8	50	183,60	300	173,20
	3/4	7/8	14	26,4	13,5	9/16	50	394,60	300	372,30
	1	7/8	11,5	33,1	16,7	5/8	25	1.040,60	200	978,90
	1.1/4	7/8	11,5	41,8	16,7	3/4	25	3.358,60	80	3.220,40
	1.1/2	7/8	11,5	47,9	16,7	3/4	10	3.460,00	50	3.280,00

Fornibili in ottone, inox e con resina sigillante: quotazioni a richiesta

# TAPPI CILINDRICI ESAGONO INCASSATO CON GUARNIZIONE TRAPEZOIDALE



materiale: acciaio classe 5.8

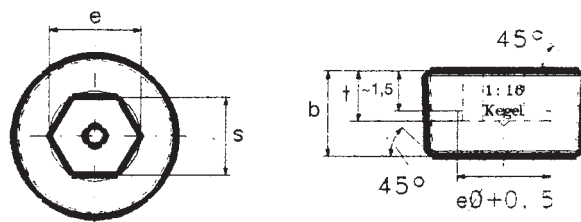
temperatura: -20° ÷ +90°

pressione d'esercizio: 0-400 bar fino a Ø 1"-M33; oltre 0÷250 bar

diametro	filettatura	s	d2	i	c	w	confezione commerciale	€ / 100	confezione industriale	€ / 100
G 1/8"	ISO 228	5	14	8	4	3	200	105,80	1.500	99,90
G 1/4"	ISO 228	6	19	12	5	3	200	128,10	600	120,80
G 3/8"	ISO 228	8	22	12	5	3	100	149,25	400	143,50
G 1/2"	ISO 228	10	27	14	5	4	100	193,80	250	186,30
G 3/4"	ISO 228	12	32	16	5	4	50	283,40	150	275,10
G 1"	ISO 228	17	40	16	6,5	4	50	409,10	100	384,50
G 1.1/4"	ISO 228	22	50	16	6,5	4	10	1.178,00		
G 1.1/2"	ISO 228	24	55	16	6,5	4	10	1.706,30		
M 10X1	DIN 13	5	14	8	4	3	200	106,00	1.000	99,70
M 12X1,5	DIN 13	6	17	12	5	3	200	121,90	600	114,60
M 14X1,5	DIN 13	6	19	12	5	3	200	132,30	600	124,00
M 16X1,5	DIN 13	8	22	12	5	3	100	167,20	250	155,20
M 18X1,5	DIN 13	8	24	12	5	3	100	189,20	250	175,80
M 20X1,5	DIN 13	10	26	14	5	4	100	250,80	150	235,70
M 22X1,5	DIN 13	10	27	14	5	4	50	255,20	100	230,40
M 24X1,5	DIN 13	12	30	14	5	4	50	a richiesta		
M 26X1,5	DIN 13	12	32	16	5	4	50	378,40		
M 27X2	DIN 13	12	32	16	5	4	50	378,40		
M 33X2	DIN 13	17	40	16	6,5	4	25	629,20		
M 42X2	DIN 13	22	50	16	6,5	4	10	1.078,00		
M 48X2	DIN 13	24	55	16	6,5	4	10	1.496,00		

I prezzi si intendono validi sia per finitura fosfatata che zincata Cr3+ "alta resistenza"

# TAPPI CONICI ESAGONO INCASSATO DIN 906



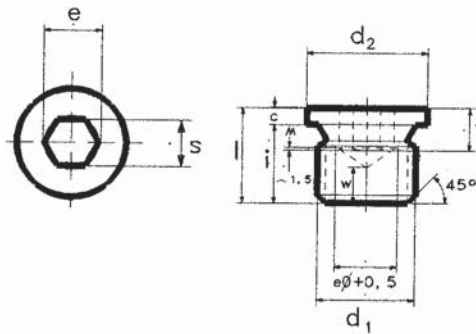
materiale: acciaio classe 5.8

diámetro	filettatura	b	s	t	confezione commerciale	€/ 100	confezione industriale	€/ 100
R 1/8"	DIN 3858	8	5	4	200	13,60	2.500	13,10
R 1/4"	DIN 3858	10	7	5	200	18,60	1.500	17,95
R 3/8"	DIN 3858	10	8	5	100	28,20	700	27,40
R 1/2"	DIN 3858	10	10	5	100	39,30	300	38,20
R 3/4"	DIN 3858	12	12	6	50	64,40	300	62,50
R 1"	DIN 3858	12	17	6	50	91,90	200	89,30
R 1.1/4"	DIN 3858	18	22	11,5	10	586,70		
R 1.1/2"	DIN 3858	20	24	11,5	10	780,70		
R 2"	DIN 3858	22	32	16	10	1.958,60		
M 6X1	DIN 158-1	6	3	4	200	20,60	5.000	19,60
M 8X1	DIN 158-1	8	4	4	200	13,10	5.000	12,60
M 10X1	DIN 158-1	8	5	4	200	13,90	3.000	13,40
M 12X1,5	DIN 158-1	10	6	5	200	18,50	2.000	17,80
M 14X1,5	DIN 158-1	10	7	5	200	21,70	1.500	21,10
M 16X1,5	DIN 158-1	10	8	5	100	28,60	1.000	27,80
M 18X1,5	DIN 158-1	10	8	5	100	31,50	800	30,60
M 20X1,5	DIN 158-1	10	10	5	100	37,60	700	36,50
M 22X1,5	DIN 158-1	10	10	5	50	44,10	500	42,80
M 24X1,5	DIN 158-1	12	12	6	50	62,70	400	60,90
M 26X1,5	DIN 158-1	12	12	6	50	80,20		
M 30X1,5	DIN 158-1	12	17	6	25	89,50		
M 36X1,5	DIN 158-1	15	19	7,5	25	521,90		
M 38X1,5	DIN 158-1	15	19	7,5	10	a richiesta		
M 42X1,5	DIN 158-1	18	22	11,5	10	1.456,50		
M 42X2	DIN 158-1	18	22	11,5	10	1.456,50		
M 48X1,5	DIN 158-1	20	24	11,5	10	1.995,00		
M 48X2	DIN 158-1	20	24	11,5	10	1.995,00		
M 52X1,5	DIN 158-1	20	24	11,5	10	a richiesta		

I prezzi si intendono validi sia per finitura fosfatata che zincata Cr3+ "alta resistenza"  
Fornibili in classe 8.8, ottone, inox e con resina sigillante: quotazioni a richiesta

# TAPPI CILINDRICI CON ESAGONO INCASSATO

## DIN 908

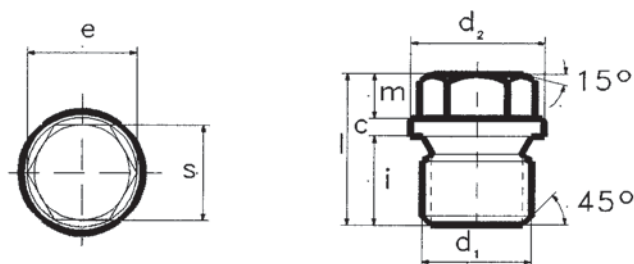


materiale: acciaio classe 5.8

diámetro	filettatura	c	d2	i	l	s	t	confezione commerciale	€ / 100	confezione industriale	€ / 100
G 1/8"	ISO 228	3	14	8	11	5	5	200	25,50	1.500	24,25
G 1/4"	ISO 228	3	18	12	15	6	7	200	40,90	600	39,40
G 3/8"	ISO 228	3	22	12	15	8	7,5	100	62,10	400	59,70
G 1/2"	ISO 228	4	26	14	18	10	7,5	100	87,60	250	85,10
G 3/4"	ISO 228	4	32	16	20	12	9	50	153,90	150	149,50
G 1"	ISO 228	5	39	16	21	17	9	50	247,20	100	233,10
G 1.1/4"	ISO 228	5	49	16	21	22	10,4	10	579,50		
G 1.1/2"	ISO 228	5	55	16	21	24	10,5	10	806,60		
G 2"	ISO 228	5	68	20	25	32	14	10	1.484,30		
M 8X1	DIN 13	3	12	8	11	4	5	200	22,90	2.000	21,80
M 10X1	DIN 13	3	14	8	11	5	5	200	25,30	1.500	24,30
M 12X1,5	DIN 13	3	17	12	15	6	7	200	37,90	800	36,50
M 14X1,5	DIN 13	3	19	12	15	6	7	200	46,00	700	44,30
M 16X1,5	DIN 13	3	21	12	15	8	7,5	100	54,10	500	52,50
M 18X1,5	DIN 13	4	23	12	16	8	7,5	100	75,10	400	72,20
M 20X1,5	DIN 13	4	25	14	18	10	7,5	100	86,00	300	83,50
M 22X1,5	DIN 13	4	27	14	18	10	7,5	50	98,60	250	94,80
M 24X1,5	DIN 13	4	29	14	18	12	7,5	50	123,30	200	118,60
M 26X1,5	DIN 13	4	31	16	20	12	9	50	154,80	100	146,00
M 27X2	DIN 13	4	32	16	20	12	9	50	162,90	100	153,60
M 30X1,5	DIN 13	4	36	16	20	17	9	25	189,40	50	178,60
M 33X2	DIN 13	5	39	16	21	17	9	25	383,60		
M 36X1,5	DIN 13	5	42	16	21	19	10,5	25	563,90		
M 38X1,5	DIN 13	5	44	16	21	19	10,5	10	a richiesta		
M 42X1,5	DIN 13	5	49	16	21	22	10,5	10	771,40		
M 42X2	DIN 13	5	49	16	21	22	10,5	10	771,40		
M 45X1,5	DIN 13	5	52	16	21	22	10,5	10	a richiesta		
M 48X1,5	DIN 13	5	55	16	21	24	10,5	10	1.361,90		
M 48X2	DIN 13	5	55	16	21	24	10,5	10	1.361,90		
M 52X1,5	DIN 13	5	60	16	21	24	10,5	10	a richiesta		

I prezzi si intendono validi sia per finitura fosfatata che zincata Cr3+ "alta resistenza"  
Fornibili in classe 8.8, ottone, inox e con resina sigillante: quotazioni a richiesta

# TAPPI CILINDRICI ESAGONO ESTERNO DIN 910



materiale: acciaio classe 5.8

diámetro	filettatura	C	d2	i	l	m	s	confezione commerciale	€ / 100
G 1/8"	ISO 228	3	14	9	17	6	10	200	42,80
G 1/4"	ISO 228	3	18	12	21	6	13	200	76,60
G 3/8"	ISO 228	3	22	12	21	6	17	100	112,20
G 1/2"	ISO 228	4	26	14	26	8	19	100	168,90
G 3/4"	ISO 228	4	32	16	30	10	24	50	263,70
G 1"	ISO 228	5	39	16	32	11	27	50	391,40
G 1.1/4"	ISO 228	5	49	16	33	12	30	10	1.165,10
G 1.1/2"	ISO 228	5	55	16	33	12	30	10	1.800,00
G 2"	ISO 228	5	68	20	33	15	36	10	2.970,00
M 10x1	DIN 13	3	14	8	17	6	10	200	93,00
M 12x1,5	DIN 13	3	17	12	21	6	13	100	133,80
M 14x1,5	DIN 13	3	19	12	21	6	13	100	147,00
M 16x1,5	DIN 13	3	21	12	21	6	17	100	165,60
M 18x1,5	DIN 13	4	23	12	24	8	17	100	192,00
M 20x1,5	DIN 13	4	25	14	26	8	19	50	279,00
M 22x1,5	DIN 13	4	27	14	26	8	19	50	312,10
M 26x1,5	DIN 13	4	29	14	27	9	22	25	396,20
M 27x2	DIN 13	4	32	16	30	10	24	25	504,40
M 33x2	DIN 13	5	39	16	32	11	27	10	780,10
M 36x1,5	DIN 13	5	42	16	32	11	27	10	831,10
M 42x1,5	DIN 13	5	49	16	33	12	30	10	1.164,00
M 42x2	DIN 13	5	49	16	33	12	30	10	1.164,00
M 48x1,5	DIN 13	5	55	16	33	12	30	10	1.860,00
M 48x2	DIN 13	5	55	16	33	12	30	10	1.860,00

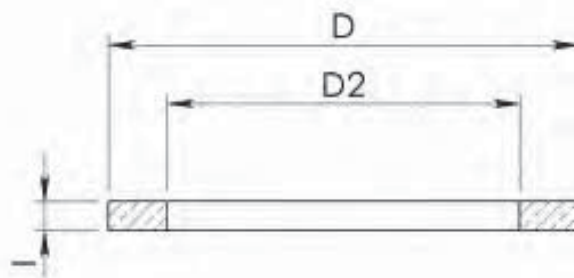
I prezzi si intendono validi sia per finitura fosfatata che zincata Cr3+ "alta resistenza"

Fornibili a richiesta **DIN 7604**



# RONDELLE IN RAME RICOTTO

## PER TAPPI DIN 908



descrizione	diametro interno (D2)	diametro esterno (D)	spessore (l)	tappo	confezione commerciale	€ / 100
Rondella rame 8,2 x 12	8,2 <sup>+0.30/0.00</sup>	12 <sup>0.00/-0.30</sup>	1,5 <sup>+0.20/-0.20</sup>	M8	1.000	6,96
Rondella rame 10,2 x 16	10,2 <sup>+0.30/0.00</sup>	16 <sup>0.00/-0.30</sup>	1,5 <sup>+0.20/-0.20</sup>	M10-1/8	1.000	10,98
Rondella rame 12,2 X 18	12,2 <sup>+0.30/0.00</sup>	18 <sup>0.00/-0.30</sup>	1,5 <sup>+0.20/-0.20</sup>	M12	1.000	13,10
Rondella rame 13,4 x 18	13,4 <sup>+0.30/0.00</sup>	18 <sup>0.00/-0.30</sup>	1,5 <sup>+0.20/-0.20</sup>	1/4	1.000	13,10
Rondella rame 14,2 x 20	14,2 <sup>+0.30/0.00</sup>	20 <sup>0.00/-0.30</sup>	1,5 <sup>+0.20/-0.20</sup>	M14	1.000	14,90
Rondella rame 16,2 x 22	16,2 <sup>+0.30/0.00</sup>	22 <sup>0.00/-0.30</sup>	1,5 <sup>+0.20/-0.20</sup>	M16	1.000	18,40
Rondella rame 17 x 22	17 <sup>+0.30/0.00</sup>	22 <sup>0.00/-0.30</sup>	1,5 <sup>+0.20/-0.20</sup>	3/8	1.000	17,80
Rondella rame 18,2 x 24	18,2 <sup>+0.30/0.00</sup>	24 <sup>0.00/-0.30</sup>	1,5 <sup>+0.20/-0.20</sup>	M18	1.000	20,30
Rondella rame 20,2 x 26	20,2 <sup>+0.30/0.00</sup>	26 <sup>0.00/-0.30</sup>	1,5 <sup>+0.20/-0.20</sup>	M20	1.000	23,20
Rondella rame 21,3 x 27	21,3 <sup>+0.30/0.00</sup>	27 <sup>0.00/-0.30</sup>	1,5 <sup>+0.20/-0.200</sup>	1/2	1.000	24,50
Rondella rame 22,2 x 28	22,2 <sup>+0.30/0.00</sup>	28 <sup>0.00/-0.30</sup>	1,5 <sup>+0.20/-0.20</sup>	M22	1.000	26,10
Rondella rame 24,3 x 30	24,3 <sup>+0.30/0.00</sup>	30 <sup>0.00/-0.30</sup>	1,5 <sup>+0.20/-0.20</sup>	M24	500	29,10
Rondella rame 27 x 33	27 <sup>+0.30/0.00</sup>	33 <sup>0.00/-0.30</sup>	1,5 <sup>+0.20/-0.20</sup>	M27	500	34,70
Rondella rame 33,3 x 40	33,3 <sup>+0.40/0.00</sup>	40 <sup>0.00/-0.40</sup>	1,5 <sup>+0.20/-0.20</sup>	M33-1''	100	50,90
Rondella rame 42,3 x 50	42,3 <sup>+0.30/0.00</sup>	50 <sup>0.00/-0.30</sup>	1,5 <sup>+0.20/-0.20</sup>	M42-1.1/4	100	a richiesta
Rondella rame 48,3 x 55	48,3 <sup>+0.40/0.00</sup>	55 <sup>0.00/-0.30</sup>	1,5 <sup>+0.20/-0.20</sup>	M48-1.1/2	100	a richiesta

Rondelle in alluminio fornibili a richiesta

# CONDIZIONI DI VENDITA

---

## Prezzi

Prezzi fissi ed invariabili da intendersi esclusivamente per merce resa franco nostro magazzino di S. Donato Milanese

## Ordinazioni

Per evitare malintesi, si prega di volersi riferire alla terminologia del presente listino.

## Condizioni di pagamento

Condizioni di pagamento diverse da quelle in uso, devono essere concordate in forma scritta con la nostra sede.

## Confezioni standard

Le forniture sono effettuate esclusivamente in confezioni standard o multipli delle stesse.

## Spedizioni

La merce viaggia a rischio e pericolo del committente.

In mancanza di specifiche indicazioni le spedizioni verranno effettuate con il mezzo da noi ritenuto più opportuno.

## Imballo

L'imballo viene addebitato al costo.

## Reclami

Eventuali reclami devono esserci inoltrati al massimo entro 20 giorni dalla data della fornitura.

## Resi

Non si accettano nel modo più assoluto resi, per merce regolarmente ordinata, senza nostra preventiva autorizzazione.

## Garanzia

Eventuali materiali difettosi verranno da noi sostituiti, dopo gli opportuni controlli, sempreché gli stessi non siano stati da Voi successivamente lavorati o modificati.

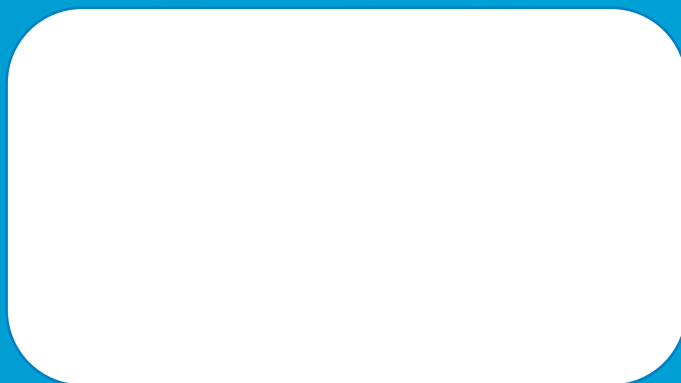
## Controversie

Per qualsiasi controversia è competente solo il Foro di Milano.

---

**Vostre ordinazioni comporteranno l'accettazione integrale delle condizioni di vendita sopra citate.**





**UBK<sup>®</sup>** S.p.A.

Via XXV Aprile, 21  
20097 San Donato Milanese (MI)  
Tel. 02.515051  
Fax 02.510660 - 02.55700633  
[www.ubk.it](http://www.ubk.it)



ISO 9001 - Cert. n° 0247