

Fascetta Stringitubo "S" (Serie Pesante) **ASFA-S[®]**

e Progettata per un montaggio sia manuale che automatico.

d La gabbia avvolge in modo compatto la vite evitando così movimenti laterali durante il serraggio.

f La vite è concepita affinché possa sopportare sforzi considerabili e diversi utensili possano essere utilizzati per il serraggio.

c Sulle fascette vengono stampigliati il diametro di applicazione, il tipo di materiale, il marchio ed il paese di origine, in perfetta sintonia con le direttive di produzione previste dalla norma Din 3017.

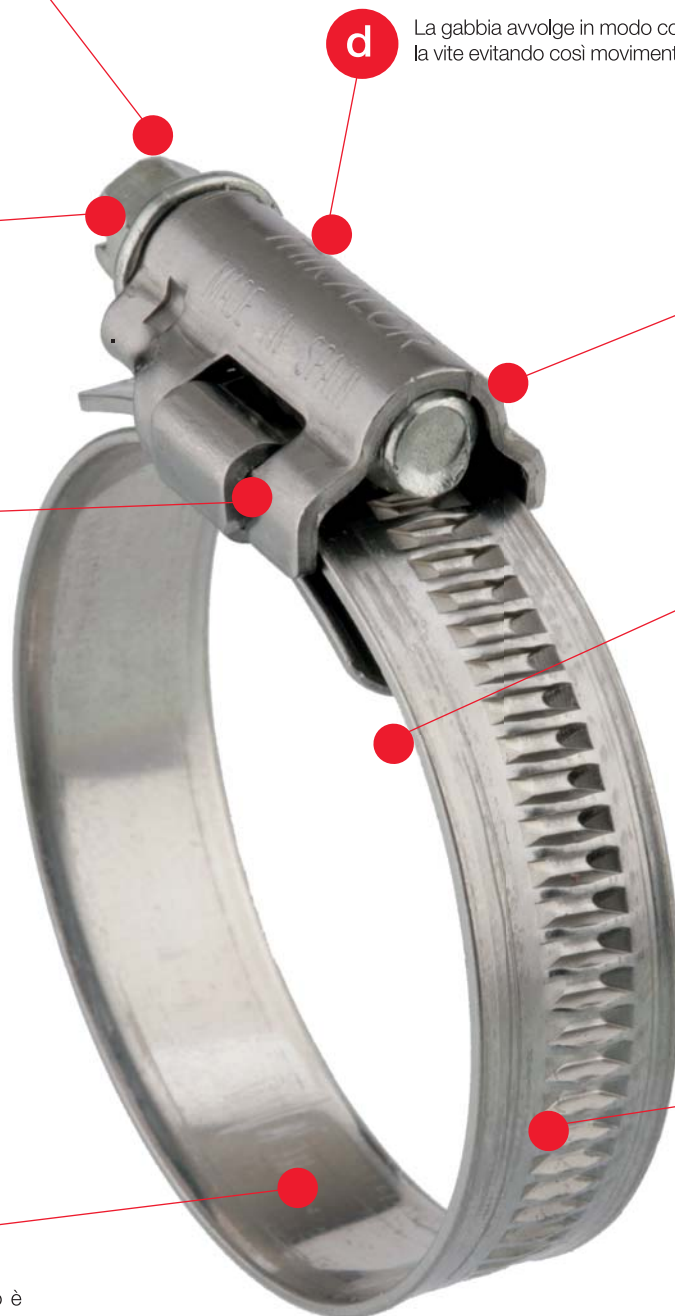
g Il disegno peculiare della gabbia permette raggiungere alte prestazioni ed assicura in modo affidabile la gabbia stessa al nastro.

b Il pattino interno è disegnato in modo che lo scorrimento del nastro avvenga senza attriti per garantire una ermeticità perfetta, così ottenendo un rendimento superiore rispetto al resto delle fascette.

h I bordi del nastro sono arrotondati per proteggere il manicotto da possibili tagli.

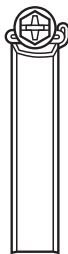
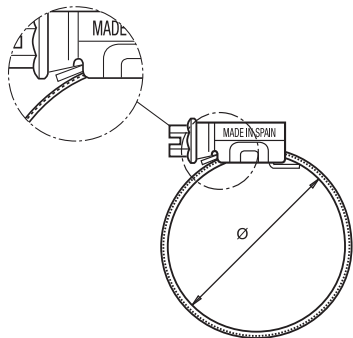
a Lo stampaggio esterno del nastro permette una alla vite un fissaggio impeccabile in quanto al disegno della dentatura viene conferito uno spessore maggiore rispetto al nastro.

i La parte interna del nastro è completamente liscia per evitare alterazioni e deterioramenti del manicotto.

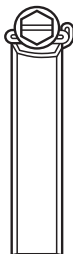


Fascetta Stringitubo "S" (Serie Pesante)[®]

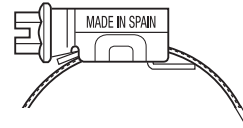
Nastro 12 mm.



W1 W2



W3 W4 W5



| Ø Applicazione | W1 Referenza | W2 Referenza | W3 Referenza | W4 Referenza | W5 Referenza |
|----------------|-----------------|-----------------|-----------------|-----------------|-----------------|
| 16-27 | 03009001 | 03017017 | 03016209 | 03014730 | 03017720 |
| 20-32 | 03009002 | 03017025 | 03016217 | 03014510 | 03017500 |
| 25-40 | 03009003 | 03017033 | 03016225 | 03014529 | 03017519 |
| 30-45 | 03009004 | 03017009 | 03016233 | 03014748 | 03017738 |
| 32-50 | 03009005 | 03017041 | 03016241 | 03014537 | 03017527 |
| 40-60 | 03009006 | 03017050 | 03016250 | 03014545 | 03017535 |
| 50-70 | 03009007 | 03017068 | 03016268 | 03014553 | 03017543 |
| 60-80 | 03009008 | 03017076 | 03016276 | 03014561 | 03017551 |
| 70-90 | 03009009 | 03017084 | 03016284 | 03014570 | 03017560 |
| 80-100 | 03009010 | 03017092 | 03016292 | 03014588 | 03017578 |
| 90-110 | 03009011 | 03017105 | 03016305 | 03014596 | 03017586 |
| 100-120 | 03009012 | 03017113 | 03016313 | 03014609 | 03017594 |
| 110-130 | 03009013 | 03017121 | 03016321 | 03014617 | 03017607 |
| 120-140 | 03009014 | 03017130 | 03016330 | 03014625 | 03017615 |
| 130-150 | 03009015 | 03017148 | 03016348 | 03014633 | 03017623 |
| 140-160 | 03009016 | 03017156 | 03016356 | 03014641 | 03017631 |
| 150-170 | 03009017 | 03017164 | 03016364 | 03014650 | 03017640 |
| 160-180 | 03009018 | 03017172 | 03016372 | 03014668 | 03017658 |
| 170-190 | 03009019 | 03017180 | 03016380 | 03014676 | 03017666 |
| 180-200 | 03009020 | 03017199 | 03016399 | 03014684 | 03017674 |
| 190-210 | 03009021 | 03017201 | 03016428 | 03014692 | 03017682 |
| 200-220 | 03009022 | 03017210 | 03016436 | 03014705 | 03017690 |
| 210-230 | 03009023 | 03017228 | 03016444 | 03014713 | 03017703 |
| 220-240 | 03009024 | 03017236 | 03016452 | 03014721 | 03017711 |

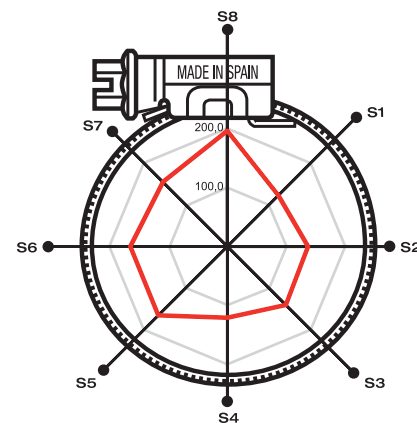


Diagramma Polare

| ● Settori | S1 | S2 | S3 | S4 | S5 | S6 | S7 | S8 |
|-----------|-------|-------|-------|-------|-------|-------|-------|-------|
| — 5 Nm | 122,4 | 137,2 | 140,6 | 121,2 | 165,7 | 164,6 | 154,5 | 196,1 |

Rendimento [Nm / daN]

Materiali

W1

Vite:

Acciaio Qst 36-3
(DIN 1.0213)
Zincato grigio
argentato

Nastro e carter:
Acciaio galvanizzato
s/EN 10292
(DIN 1.0935)

Il suo utilizzo riguarda
l'ambito del settore
agricolo ed industria
dei fluidi in generale.

W2

Vite:

Acciaio Qst 36-3 DIN 1.0213
zincato grigio argentato

Nastro e carter:
Acciaio inossidabile X6Cr17
(DIN 1.4016)
(AISI-430)

Il suo impiego è particolarmente
indicato nei settori automotive,
agricolo ed applicazioni comportanti
conduzione di liquidi.

W3

Vite:

Acciaio inossidabile
(Aisi-430)

Nastro e carter:
Acciaio inossidabile
X6Cr17 (DIN 1.4016)
(AISI-430)

È particolarmente indicata per
utilizzi nei settori automotive,
agricoltura e industria dei fluidi
in generale.

W4

Vite:

Acciaio inossidabile
(AISI-304) Cu

Nastro e carter:
Acciaio inossidabile
X5CrNi1810
(DIN 1.4301) (AISI-304)

Il tipo di acciaio inossidabile
impiegato (AISI-304) la rende
altamente compatibile con
l'industria alimentare e marina.

W5

Vite:

Acciaio inossidabile
AISI 316 Cu

Nastro e carter:
Acciaio inossidabile
X5CrNi Mo 17.12.2
(DIN 1.4401) (AISI-316)

L'impiego di uno dei tipi di
acciaio inossidabile fra i più
resistenti alla corrosione (AISI-316)
la tipica per applicazioni
nell'industria marina, petrolchimica
e agroalimentare.

* La pressione massima dipende comunque dal tipo di condotto e dalla geometria del raccordo.

Il prodotto è soggetto a copyright internazionale.



UBK[®]
DISTRIBUTORE AUTORIZZATO
www.ubk.it

MIKALOR
Telf. +34 93 729 96 10 - Fax +34 93 714 24 25
www.mikalor.com / www.damesa.com