

Fascetta Stringitubo (Serie Leggera) ASFA-L[®]



e

Progettata per un montaggio sia manuale che automatico

d

La gabbia avvolge in modo compatto la vite evitando così movimenti laterali durante il serraggio.

f

La vite è concepita affinché possa sopportare sforzi considerevoli e diversi utensili possano essere utilizzati per il serraggio.

c

Sulle fascette vengono stampigliati il diametro di applicazione, il tipo di materiale, il marchio ed il paese di origine, in perfetta sintonia con le direttive di produzione previste dalla norma Din 3017.

g

Il disegno peculiare della gabbia permette raggiungere alte prestazioni ed assicura in modo affidabile la gabbia stessa al nastro.

b

Pattino interno disegnato per uno scorrimento adeguato del nastro e per una perfetta ermeticità, che conferisce un rendimento superiore al resto delle fascette presenti sul mercato.

h

I bordi del nastro sono arrotondati per proteggere il manicotto da possibili tagli.

a

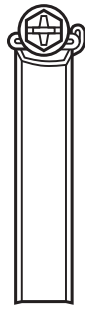
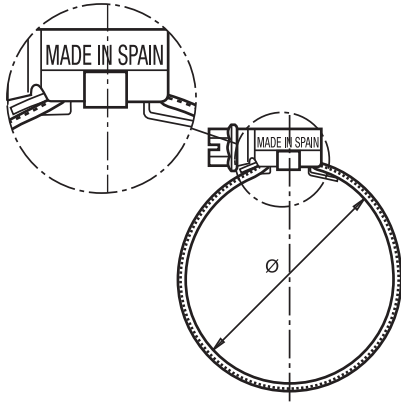
Lo stampaggio esterno del nastro permette alla vite un fissaggio impeccabile in quanto al disegno della dentatura viene conferito uno spessore maggiore rispetto al nastro.

i

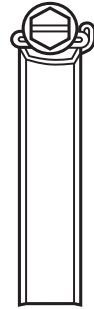
La parte interna del nastro è completamente liscia per evitare alterazioni e deterioramenti del manicotto.

Fascetta Stringitubo (Serie Leggera) ASFA-L[®]

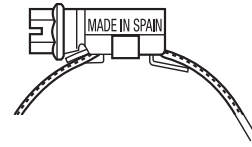
Nastro 9 mm.



W1 W2



W3 W4 W5



Ø Applicazione		W1	W2	W3	W4	W5
mm	pollici					
8-12		03008745	03016508		03014000	
8-16	5/16-5/8	03008753	03016516	03016014	03014019	03015759
12-22	1/2-7/8	03008761	03016524	03016022	03014027	03015767
16-27	5/8 - 1 1/16	03008770	03016532	03016030	03014035	03015775
20-32	3/4 - 1 1/4	03008788	03016540	03016049	03014043	03015783
25-40	1 - 1 5/8	03008796	03016559	03016065	03014051	03015804
30-45	1 1/8 - 1 3/4	03008809	03016567	03016073	03014060	03015812
32-50	1 1/4 - 1 7/8	03008817	03016575	03016081	03014078	03015820
40-60	1 5/8 - 2 3/8	03008825	03016583	03016090	03014086	03015839
50-70	1 7/8 - 2 3/4	03008833	03016591	03016102	03014094	03015847
60-80	2 3/8 - 3 1/8	03008841	03016604	03016110	03014107	03015855
70-90	2 3/4 - 3 1/2	03008850	03016612	03016129	03014115	03015863
80-100	3 1/8 - 4	03008868	03016620	03016137	03014123	03015871
90-110	3 1/2 - 4 3/8	03008876	03016639	03016145	03014140	03015880
100-120	4 - 4 1/2	03008884	03016647	03016153	03014158	03015898
110-130	4 3/8 - 5	03008892	03016655	03016161	03014166	03015900
120-140	4 1/2 - 5 1/2	03008905	03016663	03016170	03014174	03015919
130-150	5 - 5 3/4	03008913	03016671	03016188	03014182	03015927
140-160	5 1/2 - 6 1/4	03008921	03016680	03016196	03014190	03015935

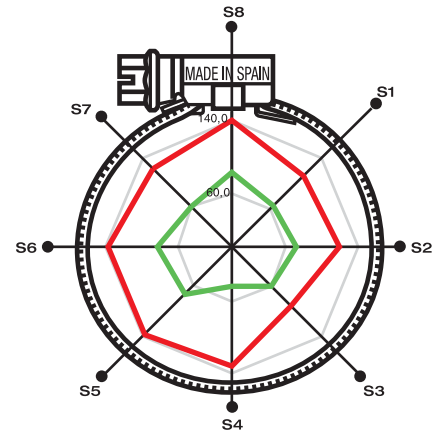


Diagramma Polar

● Settores	S1	S2	S3	S4	S5	S6	S7	S8
— 2 Nm	64,8	71,9	62,1	44,0	73,8	82,9	63,8	82,6
— 4 Nm	112,1	118,9	92,8	132	137,1	137,1	123,3	140,1

Torque / Efficiencia [Nm / daN]

Materiali

W1

Vite:

Acciaio Qst 36-3(DIN 1.0213)
Zincato grigio argentato

Nastro e carter:

Acciaio galvanizzato
S/EN 10292(DIN 1.0935)

I suoi impieghi sono indicati nell'ambito dell'industria in generale.

W2

Vite:

Acciaio Qst 36-3(DIN 1.0213)
Zincato grigio argentato

Nastro e carter:

Acciaio inossidabile
X6Cr17(DIN 1.4016)
(AISI-430)

Il suo impiego è particolarmente indicato nell'industria automotive.

W3

Vite:

Acciaio inossidabile
(Aisi-430)

Nastro e carter:

Acciaio inossidabile
X6Cr17(DIN 1.4016)
(AISI-430)

Da anni impiegata tradizionalmente nell'industria dell'automobile.

W4

Vite:

Acciaio inossidabile
(AISI-304) Cu

Nastro e carter:

Acciaio inossidabile
X5CrNi1810(DIN 1.4301)
(AISI-304)

Il tipo di acciaio inossidabile impiegato (AISI-304) la rende altamente compatibile con l'industria alimentare e marina.

W5

Vite:

Acciaio inossidabile
(AISI-316) Cu

Nastro e carter:

Acciaio inossidabile
X5CrNiMo 17.12.2(DIN 1.4401)
(AISI-316)

L'impiego di uno dei tipi di acciaio inossidabile fra i più resistenti alla corrosione (AISI-316), la tipica per applicazioni nell'industria marina, petrolchimica e agroalimentare.

* La pressione massima dipende comunque dal tipo di condotto e dalla geometria del raccordo

Il prodotto è soggetto a copyright internazionale.



UBK[®]
DISTRIBUTORE AUTORIZZATO
www.ubk.it

MIKALOR