

MIKALOR



Collare **SUPER**[®] L'originale



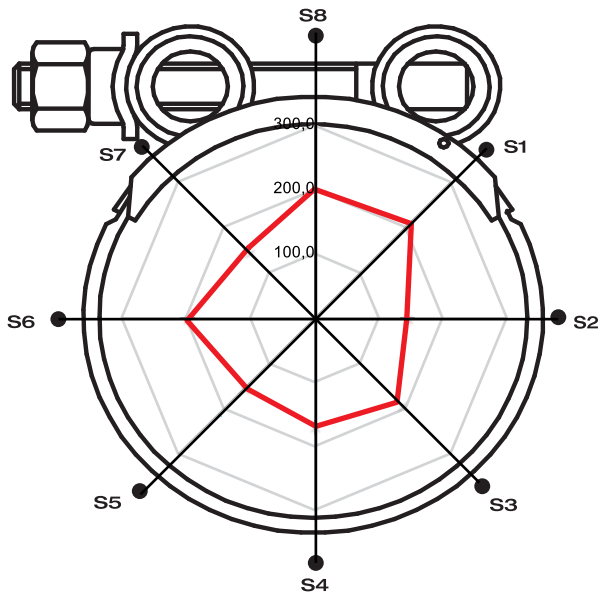
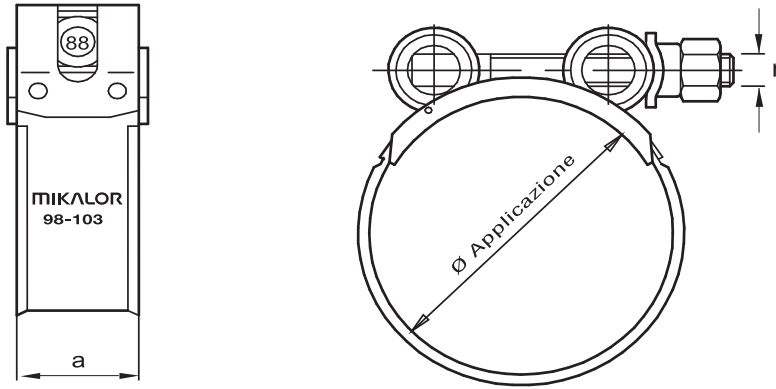


Diagramma Polare

● Settori	S1	S2	S3	S4	S5	S6	S7	S8
— 35 Nm	207,0	144,0	192,0	168,0	155,0	198,0	145,0	194,0

Rendimento [Nm / daN]

Referenza	W1 Ø Applicazione mm	r	a	Quantità Confezione
03018263	17-19	M5	18 ^{+0,2}	50
03018271	20-22	M5	18 ^{+0,2}	50
03018280	23-25	M5	18 ^{+0,2}	50
03018298	26-28	M5	18 ^{+0,2}	50
03018300	29-31	M6	20 ^{+0,3}	50
03018319	32-35	M6	20 ^{+0,3}	50
03018327	36-39	M6	20 ^{+0,3}	50
03018335	40-43	M6	20 ^{+0,3}	50
03018010	44-47	M7	22 ^{+0,2}	50
03018028	48-51	M7	22 ^{+0,2}	50
03018036	52-55	M7	22 ^{+0,2}	25
03018044	56-59	M7	22 ^{+0,2}	25
03018052	60-63	M7	22 ^{+0,2}	25
03018060	64-67	M7	22 ^{+0,2}	25
03018079	68-73	M8	24 ^{+0,4}	25
03018087	74-79	M8	24 ^{+0,4}	25
03018095	80-85	M8	24 ^{+0,4}	25
03018108	86-91	M8	24 ^{+0,4}	25
03018116	92-97	M8	24 ^{+0,4}	25
03018124	98-103	M8	24 ^{+0,4}	25
03018132	104-112	M8	24 ^{+0,4}	25
03018140	113-121	M8	24 ^{+0,4}	25
03018159	122-130	M8	24 ^{+0,4}	25
03018167	131-139	M10	26 ^{+0,5}	10
03018175	140-148	M10	26 ^{+0,5}	10
03018183	149-161	M10	26 ^{+0,5}	10
03018191	162-174	M10	26 ^{+0,5}	10
03018204	175-187	M10	26 ^{+0,5}	10
03018212	188-200	M10	26 ^{+0,5}	10
03018220	201-213	M10	26 ^{+0,5}	10
03018239	214-226	M10	26 ^{+0,5}	10
03018247	227-239	M10	26 ^{+0,5}	10
03018255	240-252	M10	26 ^{+0,5}	10

Materiali

W1

Bullone e dado:
Acciaio 8,8
Zincato giallo

Banda e guida:
Acciaio semiduttile
Zincato giallo

Rondella e ghiera:
Acciaio semiduttile
Zincato giallo

* La pressione massima dipende comunque dal tipo di condotto e dalla geometria del raccordo.



UBK[®]
DISTRIBUTORE AUTORIZZATO
www.ubk.it

MIKALOR
Telf. +34 93 729 96 11 - Fax +34 93 714 37 29
www.mikalor.com / www.damesa.com